

**THIS PAGE IS INSERTED BY OIPE SCANNING  
AND IS NOT PART OF THE OFFICIAL RECORD**

### **Best Available Images**

Defective images within this document are accurate representations of the original documents submitted by the applicant.

Defects in the images may include (but are not limited to):

**BLACK BORDERS**

**TEXT CUT OFF AT TOP, BOTTOM OR SIDES**

**FADED TEXT**

**BLURRY OR ILLEGIBLE TEXT**

**SKEWED/SLANTED IMAGES**

**COLORED PHOTOS HAVE BEEN RENDERED INTO BLACK AND WHITE**

**VERY DARK BLACK AND WHITE PHOTOS**

**UNDECIPHERABLE GRAY SCALE DOCUMENTS**

**IMAGES ARE THE BEST AVAILABLE  
COPY. AS RESCANNING *WILL NOT*  
CORRECT IMAGES, PLEASE DO NOT  
REPORT THE IMAGES TO THE  
PROBLEM IMAGE BOX.**

A 619 5/09 EC  
16.7.81

19 BUNDESREPUBLIK  
DEUTSCHLAND

12 Offenlegungsschrift  
11 DE 3128112 A1

51 Int. Cl. 3:  
[Redacted]



DEUTSCHES  
PATENTAMT

21 Aktenzeichen:  
22 Anmeldetag:  
43 Offenlegungstag:

P 31 28 112.5-21  
16. 7. 81  
3. 2. 83

DE 3128112 A1

71 Anmelder:  
Heid, Gerhard, Dipl.-Ing., 6100 Darmstadt, DE

72 Erfinder:  
Heid, Gerhard, Dipl.-Ing., 6100 Darmstadt, DE; Wulff,  
Heinz, 6306 Langgöns, DE

DOC

Prüfungsantrag gem. § 44 PatG ist gestellt

54 Kleines Elektrofahrzeug

Ein kleines Elektrofahrzeug, das insbesondere zum Transport von gehbehinderten Personen bestimmt ist, hat eine in Richtung zum Sitz umklappbare, mit Schalt- und Bedienungselementen ausgerüstete Lenkstange, die in den einzelnen Stellungen arretierbar ist. Der Sitz ist um eine vertikale Achse schwenkbar und in verschwenkter Stellung arretierbar. Das Elektrofahrzeug bietet die interessante Möglichkeit, daß die auf ihm sitzende gehbehinderte Person in einen hierfür geeigneten Personenkraftwagen hineinfahren kann. Wird in diesem das Elektrofahrzeug mit Klammern od.dgl. fixiert und der Sitz verschwenkt, dann kann die gehbehinderte Person den Personenkraftwagen zum Bestimmungsort steuern, dort auf Wunsch herausfahren und am Bestimmungsort mit dem kleinen Elektrofahrzeug herumfahren. Das erfindungsgemäße Elektrofahrzeug ist auch zum Transport von kleinen Lasten geeignet. (31 28 112)

DE 3128112 A1

## Patentansprüche

=====

1. Kleines Elektrofahrzeug, insbesondere zum Transport von gehbehinderten Personen, bestehend aus einer flachen Bodenplatte geringer Bodenfreiheit mit darauf leicht herausnehmbar angeordneter Batterie, Antriebsmotor, zwei Hinterrädern, einem mittels Lenkstange lenkbaren Vorderrad und einem im hinteren Bereich der Bodenplatte angeordneten Sitz,  
dadurch gekennzeichnet,  
daß die Lenkstange (3) mit den daran befindlichen Schalt- und Bedienungselementen von wenigstens einer nach oben ragenden Betriebsstellung um eine horizontale Achse in eine im wesentlichen horizontale Ruhestellung schwenkbar und sowohl in Betriebsstellung als auch in Ruhestellung wahlweise arretierbar und lösbar ist.
2. Elektrofahrzeug nach Anspruch 1, dadurch gekennzeichnet, daß der Sitz (11) als um eine vertikale Achse schwenkbarer Sessel und in zwei um wenigstens 45°, vorzugsweise 75 bis 90° gegeneinander verschwenkten Stellungen arretierbar ausgebildet ist.
3. Elektrofahrzeug nach Anspruch 1, dadurch gekennzeichnet, daß an der Unterseite der Bodenplatte (2) im Bereich zwischen Vorderrad (4) und Hinterrädern (5) wenigstens eine, vorzugsweise mehrere um eine horizontale Achse drehbare Rollen (13) angeordnet sind, welche vorzugsweise einen Abstand von wenigstens 1 cm von der durch die Unterseite des Vorderrades (4) und der Hinterräder (5) gelegten Ebene haben (Fig. 1).

4. Elektrofahrzeug nach Anspruch 3, dadurch gekennzeichnet, daß in Fahrtrichtung zwei oder mehr Rollen (13) hintereinander angeordnet sind, über die ein endloses Band (14) gelegt ist.
5. Elektrofahrzeug nach Anspruch 1, dadurch gekennzeichnet, daß am vorderen Ende der Bodenplatte (2) wenigstens ein, vorzugsweise zwei um je eine horizontale quer zur Fahrtrichtung liegende Achse drehbare Rollen (15) angeordnet sind, deren Unterseite vorzugsweise sich unterhalb der Achse des Vorderrades (4) befindet (Fig. 1, 2, 3).
6. Elektrofahrzeug nach Anspruch 1, dadurch gekennzeichnet, daß die Länge der Lenkstange teleskopartig veränderlich ist.
7. Elektrofahrzeug nach Anspruch 1, gekennzeichnet durch die Verwendung als Sitz, insbesondere als Fahrersitz für einen Personenkraftwagen (17), welcher in einer Seitentür eine die Räder des Elektrofahrzeuges (1) führende Vorrichtung zum seitlichen Einfahren des Elektrofahrzeuges (1) in die Fahrgastkabine aufweist, die vorzugsweise Mulden hat, in welche die Räder des Elektrofahrzeuges bei Erreichen der vorgegebenen Lage einfahren und daß Vorrichtungen (20, 21) zur wahlweisen kraftschlüssigen Verbindung des Elektrofahrzeuges (1) mit dem Pkw (17) vorgesehen sind (Fig. 4).
8. Elektrofahrzeug nach Anspruch 7, dadurch gekennzeichnet, daß die Vorrichtung zum Einfahren des Elektrofahrzeuges in die Fahrgastkabine als eine in den Bodenbereich des Fahrzeuges einschiebbare bzw. herauschiebbare und in herausgeschobenem Zustand vorzugsweise schräg nach abwärts klappbare Rampe (19) ausgebildet ist (Fig. 6, 7).

10701

3128112

- 3 -

9. Elektrofahrzeug nach Anspruch 7, dadurch gekennzeichnet, daß die Vorrichtung (19A) zum Einfahren des Elektrofahrzeuges (1) um eine horizontale im Bereich des Bodens der Fahrgastkabine befindliche Achse derart schwenkbar angeordnet ist, daß sie von der Fahrstellung in eine im wesentlichen vertikale Stellung hochklappbar ist (Fig.8).
10. Elektrofahrzeug nach Anspruch 1, dadurch gekennzeichnet, daß der Sitz abnehmbar und durch einen kistenartig ausgebildeten Hocker (11A) ersetzbar ist, derart, daß der Innenraum (11A') des Hockers (11A) eine zur Aufnahme von Gegenständen geeignete Mulde bildet (Fig.11,12).
11. Elektrofahrzeug nach Anspruch 1, dadurch gekennzeichnet, daß die Lenkstange wahlweise nach vorn in eine schräg aufwärts gerichtete Lage schwenkbar ist (Fig.3).

### Kleines Elektrofahrzeug

Die Erfindung betrifft ein kleines Elektrofahrzeug, insbesondere zum Transport von gehbehinderten Personen, bestehend aus einer flachen Bodenplatte geringer Bodenfreiheit mit darauf leicht herausnehmbar angeordneter Batterie, Antriebsmotor, zwei Hinterrädern, einem mittels Lenkstange lenkbaren Vorderrad und einem im hinteren Bereich der Bodenplatte angeordneten Sitz.

Elektrofahrzeuge dieser Art sind in verschiedener Größe und mannigfacher Ausführungsform bekannt. Die Erfindung hat sich zur Aufgabe gestellt, ein neuartiges kleines Elektrofahrzeug anzugeben, welches besonders vielseitig verwendbar und einsetzbar sein soll.

Diese Aufgabe wird gemäß der Erfindung bei einem kleinen Elektrofahrzeug der eingangs genannten Art dadurch gelöst, daß die Lenkstange mit den daran befindlichen Schalt- und Bedienungselementen von wenigstens einer nach oben ragenden Betriebsstellung um eine horizontale Achse in eine im wesentlichen horizontale Ruhestellung schwenkbar und sowohl in Betriebsstellung als auch in Ruhestellung wahlweise arretierbar und lösbar ist.

Hierdurch wird der Vorteil erreicht, daß in Ruhestellung das Fahrzeug nur einen geringen Platz benötigt, daher auch bei beschränkten Raumverhältnissen abstellbar und im Bedarfsfall in einem normalen Pkw untergebracht werden kann. Hierdurch ist es möglich geworden, daß eine gehbehinderte Person mit dem kleinen Elektrofahrzeug sich zu einem Pkw begeben, das Elektrofahrzeug im Pkw mitgenommen werden kann und die gehbehinderte Person nach Ankunft am Bedienungsort das Elektrofahrzeug benutzen kann.

-2- -5-

Auf analoge Weise kann das erfindungsgemäß ausgebildete Elektrofahrzeug auch zum Transport kleiner Lasten benutzt werden. Es hat sich gezeigt, daß das erfindungsgemäße Fahrzeug auch bequem in normale Personenaufzüge hineingefahren und in andere Stockwerke mitgenommen werden kann.

Zweckmäßigerweise ist der Sitz als um eine vertikale Achse schwenkbarer Sessel ausgebildet und in zwei um wenigstens  $45^{\circ}$ , vorzugsweise 75 bis  $90^{\circ}$ , gegeneinander verschwenkten Stellungen arretierbar. Hierdurch wird die Möglichkeit geschaffen, daß schwer körperbehinderte Personen mit dem Elektrofahrzeug zu einem Tisch, zu einem Waschbecken und dergl. fahren können, dann den Sessel entsprechend verschwenken und auf dem Elektrofahrzeug sitzend am Tisch essen bzw. am Waschbecken sich waschen etc. können.

Bei einer bevorzugten Ausführungsform ist die Länge der Lenkstange teleskopartig veränderlich ausgebildet. Dadurch kann das Elektrofahrzeug auch bedient werden, wenn der Fahrer auf der Bodenplatte steht. Es kann aber auch die Lenkstange teleskopartig stark so verkürzt werden, daß ihr oberes Ende in hintergeklapptem Zustand vorn unter dem Sessel sich befindet.

Weiterbildungen der Erfindung sind in den Unteransprüchen gekennzeichnet und werden nachstehend in Verbindung mit den Ausführungsbeispiele darstellenden Figuren beschrieben. In diesen zum Teil schematisch vereinfacht gezeichneten Figuren sind alle zum Verständnis der Erfindung nicht notwendigen Einzelheiten der besseren Übersicht halber fortgelassen worden. Einander entsprechende Teile sind in allen Figuren in der gleichen Weise bezeichnet.

Es zeigt:

- Fig. 1 ein erfindungsgemäß ausgebildetes Elektrofahrzeug in Seitenansicht;
- Fig. 2 das Fahrzeug nach Fig.1 in Draufsicht;
- Fig. 3 das Fahrzeug nach Fig.1 in Vorderansicht;
- Fig. 4 das erfindungsgemäße Fahrzeug bei Verwendung als Fahrersitz in einem Pkw bei abgenommenem Dach des Pkw, von oben gesehen;
- Fig. 5 einen Längsschnitt entlang der Linien A - B der Fig.4;
- Fig. 6 den Pkw gemäß Fig.4, jedoch mit geöffneter Seitentür und herausgenommener Rampe zum Einfahren des Elektrofahrzeuges;
- Fig. 7 einen Querschnitt entlang der Linien C - D durch Fig.6; die Position des Elektrofahrzeuges beim Einfahren in den Pkw ist gestrichelt angedeutet;
- Fig. 8 eine Variante der Ausführungsform nach Fig.7 mit nach oben wegklappbarer Rampe;
- Fig. 9 eine Variante der Ausführungsform nach Fig.1;
- Fig.10 die in Fig.9 dargestellte Ausführungsform in anderer Betriebsstellung;
- Fig.11 eine weitere Variante der Ausführungsform nach Fig.1;
- Fig.12 eine andere Verwendung der Ausführungsform nach Fig.11;
- Fig.13 eine weitere Anwendungsmöglichkeit des in den Fig.11 und 12 dargestellten Fahrzeuges;
- Fig.14 die in Fig.11 und Fig.12 dargestellten Elektrofahrzeuge mit umgelegter Lenkstange in Ruhestellung.



Das in den Figuren 1 bis 3 dargestellte Elektrofahrzeug 1 besteht im wesentlichen aus einer Bodenplatte 2, einem mit Hilfe der Lenkstange 3 lenkbaren Vorderrad 4, zwei Hinterrädern 5, die durch einen Elektromotor 6 angetrieben werden, den dazu erforderlichen Batterien 7, einem Ladegerät 9, elektrischen Schalteinrichtungen 10 und einem Sitz 11. In der dargestellten Ausführungsform ist der Sitz als bequemer Sessel ausgebildet, der höhenverstellbar und um eine vertikale Achse 12 verschwenkbar ist. Die Einrichtung ist dabei derart getroffen, daß der Sessel in zwei um etwa 80° gegeneinander verschwenkbaren Stellungen arretierbar ist. An dem Quergriff 3' der Lenkstange 3 sind die in der Figur nicht dargestellten Schalt- und Bedienungselemente für den Antrieb des Elektrofahrzeuges, Bremse etc. angeordnet.

Die Lenkstange 3 ist mit dem Quergriff 3' und den dabei befindlichen Schalt- und Bedienungselementen von der in den Figuren 1 bis 3 voll gezeichneten Betriebsstellung um eine (nicht gezeichnete) horizontale Achse in eine im wesentlichen horizontale Ruhestellung schwenkbar, wie es in Fig. 1 durch einen strichpunktierten Linienzug angedeutet ist. Die Lenkstange ist sowohl in Betriebsstellung als auch in der Ruhestellung mittels geeigneter (in den Figuren nicht gezeichneter) Vorrichtungen wahlweise arretierbar und lösbar.

An der Unterseite der Bodenplatte 2 sind im Bereich zwischen Vorderrad 4 und Hinterrädern 5 mehrere um eine horizontale Achse drehbare Rollen 13 angeordnet, welche einen Abstand von wenigstens 1 cm von der durch die Unterseite der Vorderräder 4 und der Hinterräder 5 gelegten Ebene haben. Durch diese Rollen und gegebenenfalls auch das darüber gelegte Band 14 kann das Fahrzeug leicht über Schwellen gefahren werden, ohne daß die Unterseiten der Bodenplatte bzw. die Schwellen oder Kanten der Schwellen beschädigt werden.

Am vorderen Ende der Bodenplatte 2 sind zwei um eine horizontale, quer zur Fahrtrichtung liegende Achse drehbare Rollen 15 angeordnet, deren Unterseite zweckmäßigerweise etwas tiefer liegt als die Achse des Vorderrades 2. Hierdurch ist die Überwindung bzw. das Überfahren von Schwellen, Bodensteinen und dergleichen und damit beim Fahren die Überwindung von Höhenunterschieden möglich.

Die Länge der Lenkstange 3 kann, wie durch den Pfeil 16 angedeutet, teleskopartig verändert und dadurch an die jeweiligen Gegebenheiten bzw. Anforderungen angepaßt werden.

Fig.4 und Fig.5 zeigen die Verwendung des Elektrofahrzeuges als Fahrersitz in einem Personenkraftwagen 17, und zwar Fig.4 in Draufsicht bei abgenommenem Dach, Fig.5 in Längsschnitt A - B.

Die Figuren 6 und 7 illustrieren eine bevorzugte Möglichkeit, das erfindungsgemäße Elektrofahrzeug in die in den Figuren 4 und 5 dargestellte Position zu bringen. Zu diesem Zweck ist eine aus dem Bodenbereich der Fahrgastkabine herauschiebbare Rampe 19 vorgesehen, die in herausgeschobenem Zustand schräg nach abwärts klappbar ist. Diese Rampe besteht bei einer bevorzugten Ausführungsform aus drei einzelnen offenen U-Schienen, die gelenkig bzw. nachgiebig miteinander verbunden sind, so daß die herausgezogene Rampe sich an das jeweilige Gelände anpassen kann.

Die Figuren 6 und 7 zeigen, daß die Rampe im Bereich der Fahrertür angeordnet ist und dadurch wird körperbehinderten Personen die Möglichkeit geboten, mit dem Elektrofahrzeug in ihren entsprechend angepaßten Pkw hineinzufahren und dann den Pkw selbst zu fahren.

15071

3128112

- 8 -

- 9 -

An der Oberseite der Bodenplatte des PKW sind an hierfür vorgesehenen Stellen Mulden angeordnet, in welche die Räder des Elektrofahrzeuges bei Erreichen der vorgegebenen Stellung einfahren.

Dadurch daß der Fahrersitz um eine vertikale Achse schwenkbar ist, kann nun der Benutzer des Elektrofahrzeuges den Sitz um etwa  $80^{\circ}$  nach links schwenken und in dieser zum Fahren des PKW vorgesehenen Position fixieren.

In Fig. 4 sind ferner Klammern 20 gezeichnet, welche dazu dienen, das Elektrofahrzeug in der für das Steuern des PKW vorgesehenen Position festzuhalten. Diese Klammern sind derart angeordnet und ausgebildet, daß sie von der auf dem Sitz 11 befindlichen Person erreicht und bedient werden können.

Wenn die das Elektrofahrzeug benutzende Person nicht als Fahrer, sondern als Beifahrer vorgesehen ist, dann wird zweckmäßigerweise die Rampe an entsprechend anderer Stelle angeordnet.

In Fig. 4 ist ferner eine Klaue 21 angedeutet, welche beim Schließen der Tür auf der Fahrerseite automatisch eine zusätzliche Fixierung des Elektrofahrzeuges 1 im Personenkraftwagen 17 ergibt.

In Fig. 7 ist durch Pfeile 23 angedeutet, daß die Rampe 9 in den Bodenbereich des Personenkraftwagens 17 einschiebbar ist.

10781

3128112

- 7 -

- 10 -

In Fig. 8 ist eine Variante der Ausführungsform nach Fig. 7 dargestellt. Die Rampe 19A ist von der voll gezeichneten Einfahrstellung um die Achse 24 in eine gestrichelt gezeichnete Stellung hochschwenkbar.

Die Figuren 9 und 10 zeigen eine Variante der in den Figuren 1 bis 8 dargestellten Ausführungsform des Elektrofahrzeuges 1. Der Sitz 11 hat eine herausklappbare kleine Sitzfläche 11'. Er ist um die vertikale Achse 12 von der in Fig. 9 gezeichneten normalen Fahrtstellung in die in Fig. 10 gezeichnete um 180° schwenkbar sowie in beiden dargestellten Stellungen arretierbar. Dadurch wird die Möglichkeit geschaffen, daß bei einem Personentransport beim Abholen der behinderten Person der Fahrer bequem auf dem Sessel 11 fahren kann, jedoch beim Transportieren der abzuholenden Person diese in bequemer Weise, wie in Fig. 10 angedeutet, im Sessel transportiert werden kann, während der Fahrer die kleine Sitzfläche 11' benutzen kann. In diesem Fall sind herausklappbare Fußstützen 25 nützlich.

Die Figuren 11 bis 14 zeigen eine weitere Variante des erfindungsgemäß ausgebildeten kleinen Elektrofahrzeuges. Der Sitz 11A ist als kistenartiger Hocker ausgebildet, und zwar so, daß er, wie aus Fig. 11 ersichtlich, eine Sitzfläche für den Fahrer bildet, wobei der Innenraum 11A' des Hockers 11A als Gepäckraum zum Transport von kleinen Gegenständen geeignet ist.

Wird der Hocker 11A in die in Fig. 12 gezeigte umgekehrte Stellung gebracht, können in dem nunmehr vorhandenen oben offenen Gepäckraum größere bzw. höhere Gegenstände transportiert werden. Für diesen Betriebszustand ist es besonders nützlich, wenn die Länge der Lenkstange 3 teleskopartig veränderlich und dadurch den jeweiligen Anforderungen

3128112

3128112

- 9 -

- 11 -

anpaßbar ist. In diesem Fall wird die Lenkstange 3 in der senkrechten Stellung arretiert.

Zweckmäßigerweise ist die Lenkstange 3 auch nach vorn in eine schräg aufwärts gerichtete Lage schwenkbar, wie dies in Fig. 13 angedeutet ist. In dieser Stellung ist es möglich, daß das Elektrofahrzeug von einer vorausgehenden Person wie an einer Deichsel geführt wird, jedoch aus eigener Kraft mit der jeweils eingestellten Geschwindigkeit fährt. In diesem Fall steht zur Unterbringung der mitzuführenden Gegenstände nicht nur der Innenraum 11A' des nach unten geklappten, in den Fußraum des Elektrofahrzeuges hineingestellten Hockers 11A zur Verfügung, sondern es kann, wie durch das Gepäckstück 27 angedeutet, fast die gesamte Länge des Fahrzeuges als Ladefläche benutzt werden. Außerdem steht durch den Wegfall des Fahrergewichts eine zusätzliche Lastreserve zur Verfügung.

Da das Umklappen der Lenkstange 3 von der in Fig. 11 und 12 gezeigten Stellung in die in Fig. 13 gezeigte Stellung praktisch ohne Zeitverlust in einfacher Weise möglich ist und auch gegebenenfalls die Veränderung der Lage des Hockers 11 schnell und einfach vorgenommen werden kann, besteht die interessante Möglichkeit, daß der Fahrer zum Abholen der Last schnell und bequem in der in Fig. 11 gezeigten Stellung fahren kann und dann die abzuholende Last in der in Fig. 13 gezeigten Stellung transportieren kann.

Bei Nichtgebrauch nimmt das in den Fig. 11 bis 13 dargestellte Elektrofahrzeug nach Umlegen der Lenkstange 3 nur einen verhältnismäßig kleinen Raum ein. Es kann daher bequem abgestellt werden, im Gepäckraum von PKW's mitgenommen werden und auch - bevorzugt in aufrechter Stellung -

10701

3128112

- 9 -  
- 12 -

in verhältnismäßig kleinen Personenaufzügen transportiert werden. Da die Lenkstange 3 in der heruntergeklappten Stellung fixierbar ist, kann sie als Handgriff benutzt werden, was insbesondere beim Verladen in PKW's bzw. beim Aufstellen in Personenaufzügen von Bedeutung ist.

Fig. 8

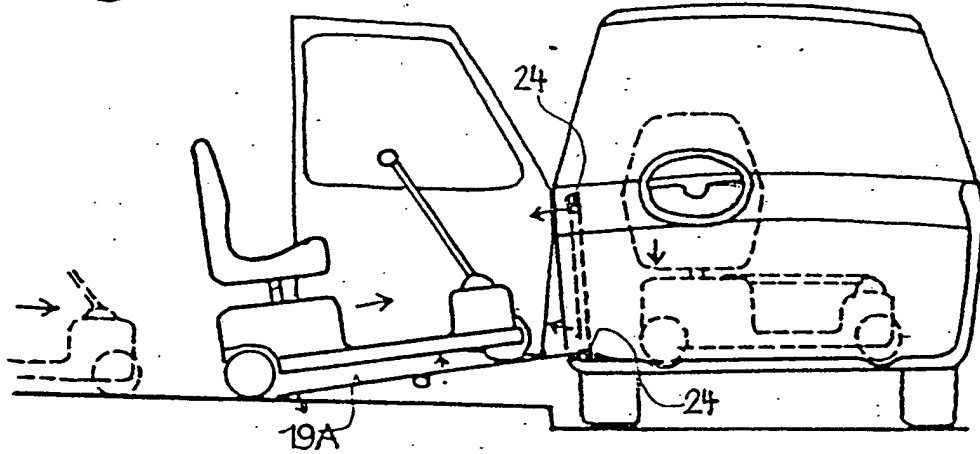


Fig. 4

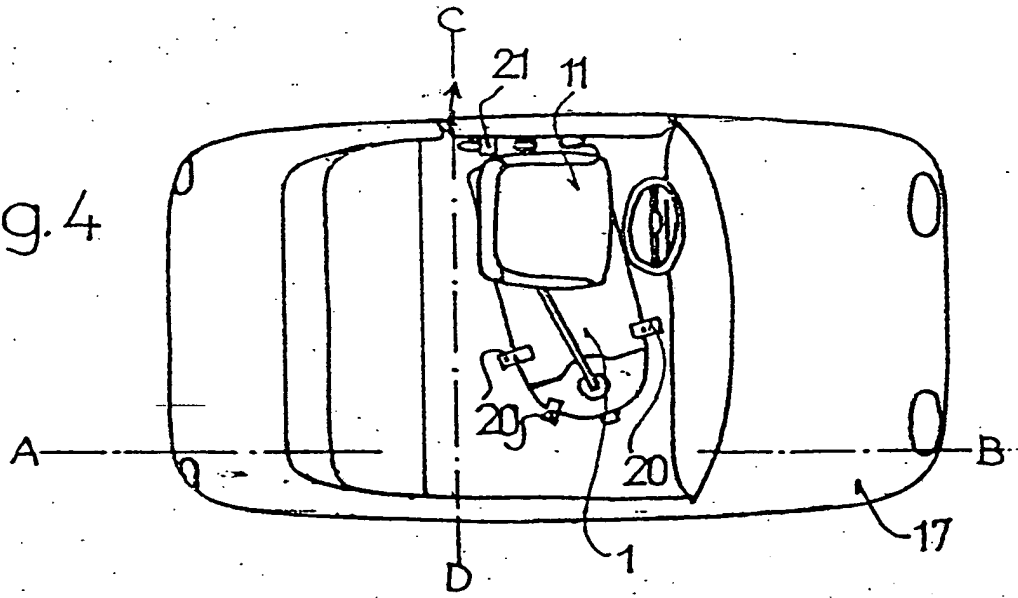


Fig. 5

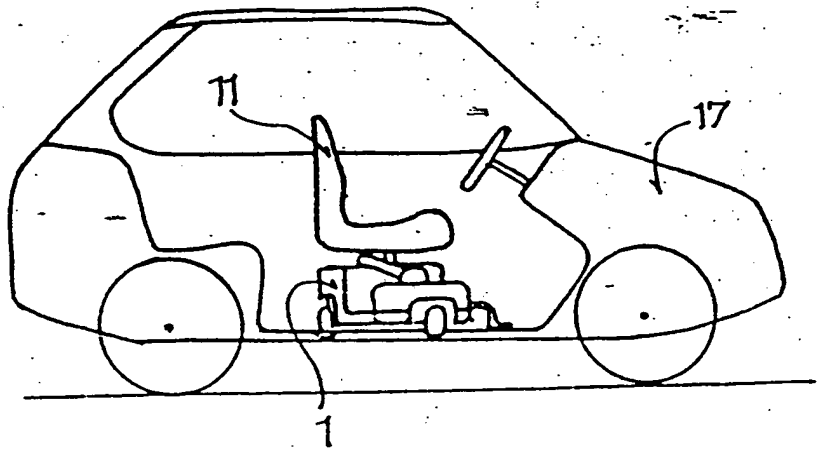


Fig. 6

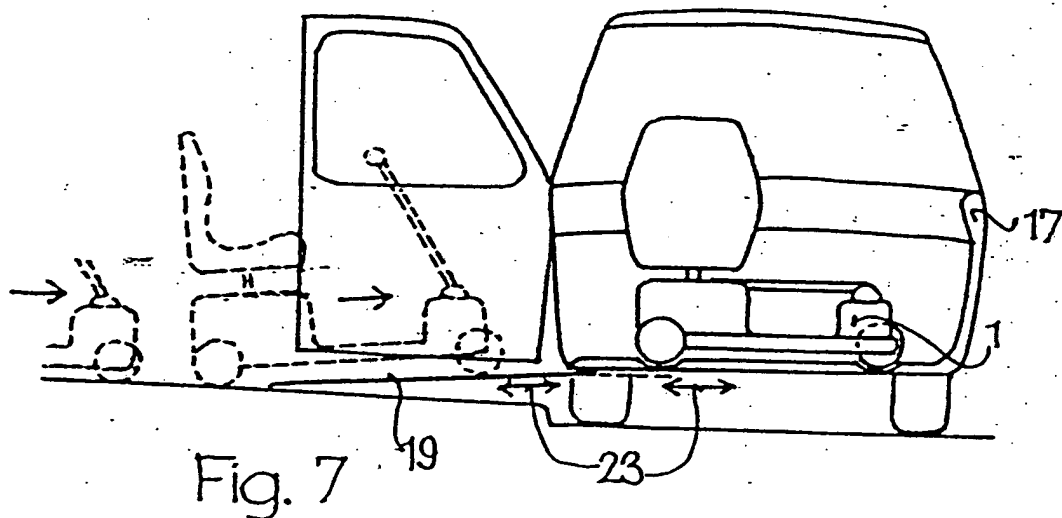
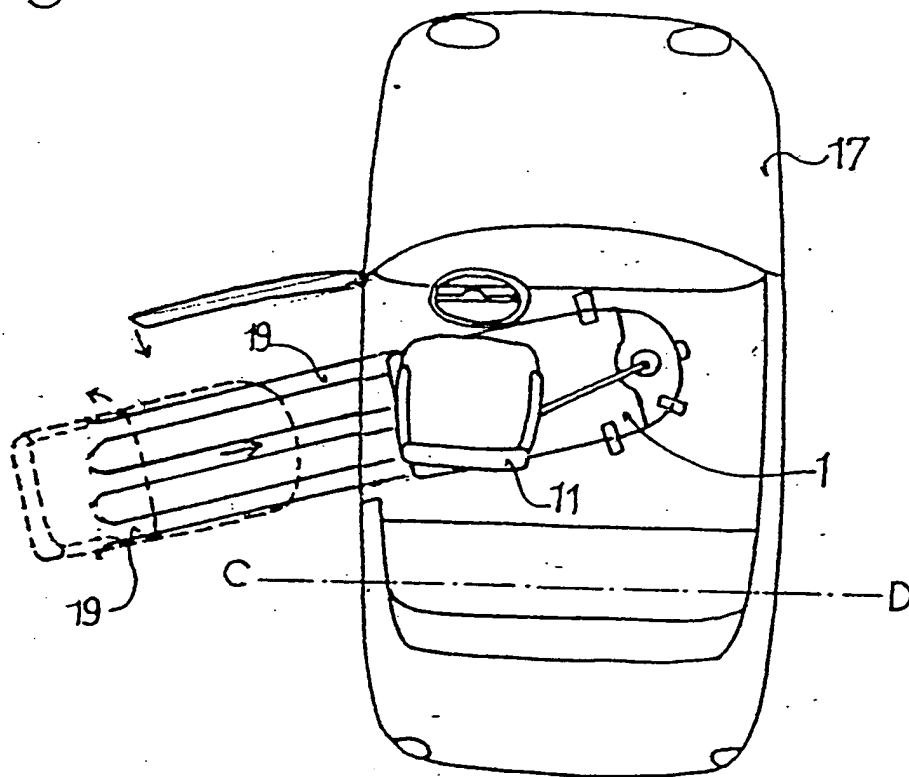


Fig. 7



1507-01

3128112

Fig. 9

- 15 -

Fig. 10

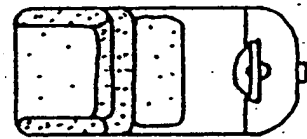
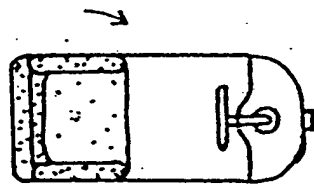
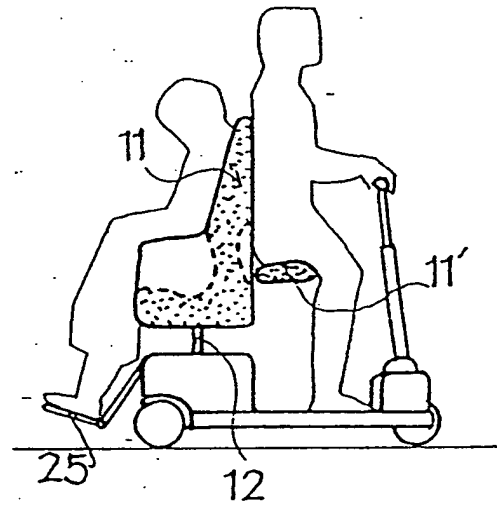
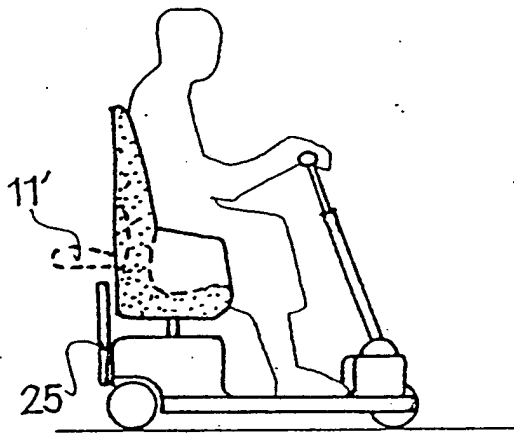


Fig.11

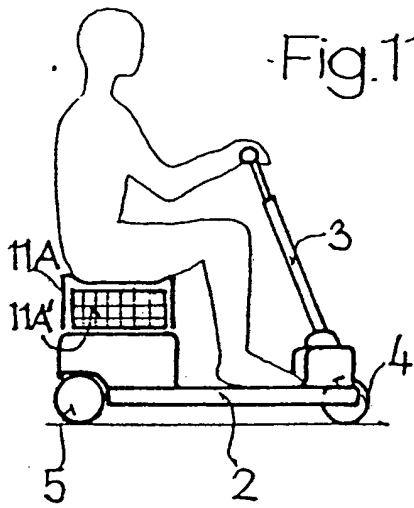


Fig.12

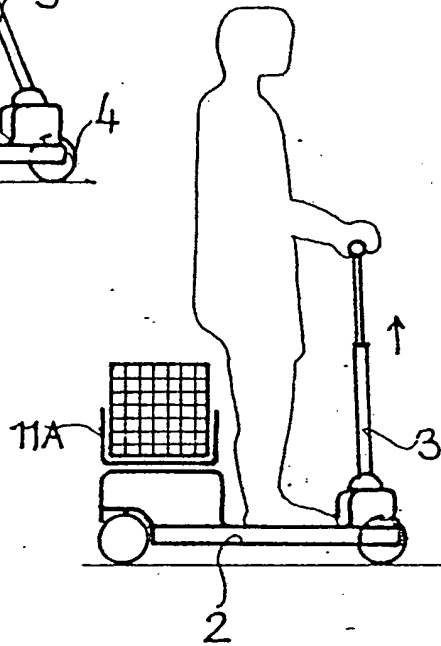


Fig.13

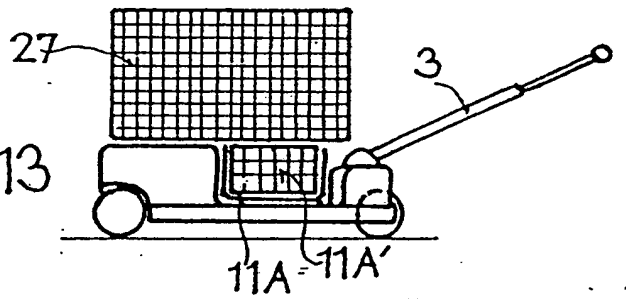
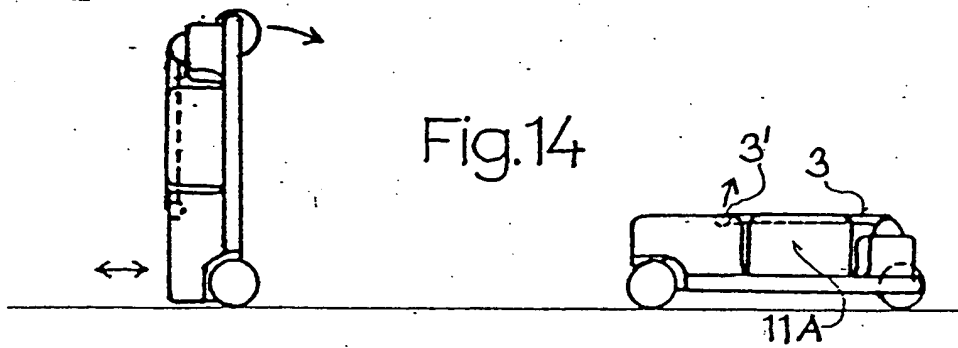


Fig.14



Nummer: 3128112  
Int. Cl.<sup>3</sup>: B 62 D 63/02  
Anmeldetag: 16. Juli 1981  
Offenlegungstag: 3. Februar 1983

Fig 1

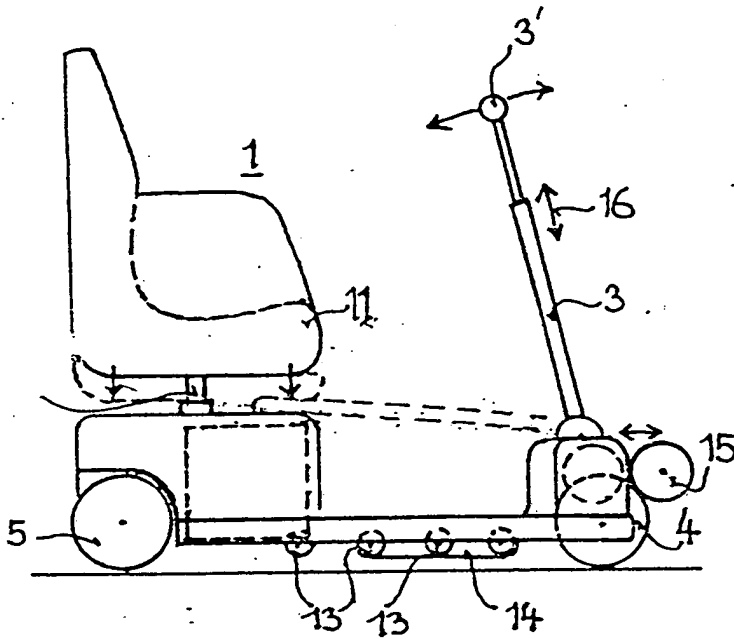


Fig. 3

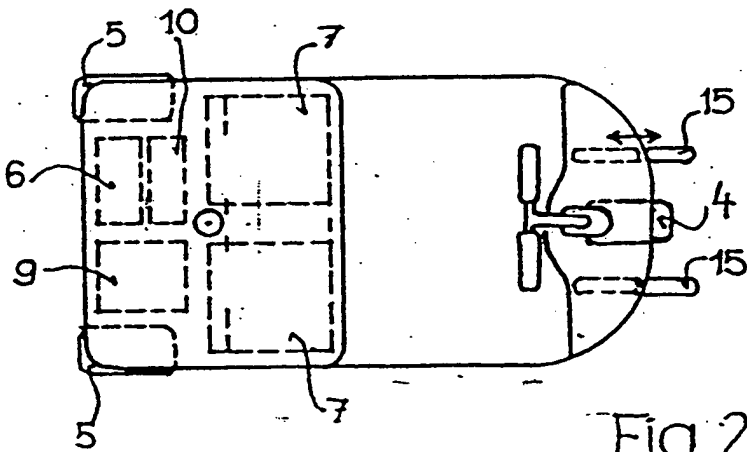
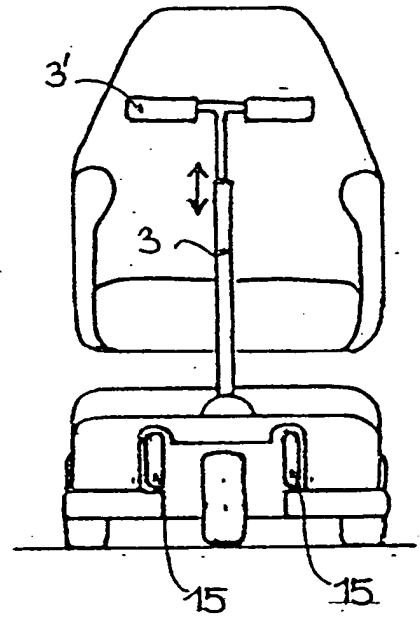


Fig. 2